

СЕРИЯ 1000

МОНИТОРЫ ДЛЯ ИНДИВИДУАЛЬНЫХ ВИДЕОДОМОФОНОВ

### Выполняемые функции :

- вызов абонента;
- включение дуплексной связи и изображения на экране при снятии трубки;
- кнопка отпирания замка;
- оперативные регулировки громкости вызова, яркости и контрастности;
- визуальный контроль обстановки перед телекамерой;
- световая индикация включения.

## MC VISITOR-111



Монитор черно-белого изображения

Модель монитора	MC VISITOR-111
Стандарт видеосистемы	CCIR, Monochrome
Количество входов аудио/видео	один/один
Напряжение питания, В	~ 110 ±240; 50-60 Hz
Потребляемая мощность, ВА, не более	15
Питание замка	+(16 ± 0,5)В, непрерывный режим- 0,9А max, импульсный режим- 1,5А max
Диапазон рабочих температур	от +5°C до +45°C
Габариты, мм	228 x 196 x 58
Масса, кг, не более	1,5

## MC VISITOR-112



MC VISITOR-112 Монитор черно-белого изображения  
MC VISITOR-112C Монитор цветного изображения

*новинка*

- переключение сигналов подключенных телекамер;

Модель монитора	MC VISITOR-112	MC VISITOR-112C
Стандарт видеосистемы	CCIR, Monochrome	CCIR, PAL
Количество входов аудио/видео	один/два	
Напряжение питания, В	~ 110 ±240; 50-60 Hz	
Потребляемая мощность, ВА, не более	15	
Питание замка	+(16 ± 0,5)В, непрерывный режим- 0,9А max, импульсный режим- 1,5А max	
Диапазон рабочих температур	от +5°C до +45°C	
Габариты, мм	228 x 196 x 58	
Масса, кг, не более	1,5	

Максимальные длины соединительных проводов

Цепи		Наибольшая длина, м		
		диаметр 0,3 mm	диаметр 0,5 mm	диаметр 0,75 mm
Аудио	Монитор - блок вызова	20	50	80
Видео	Монитор - блок вызова	20	50	80
Питание	Монитор - замок эл. магнитный VIZIT-ML400	—	25	50
	Монитор - замок эл. механический (12В, 1,2А max)	—	10	25
		сечение 0,07 mm	сечение 0,2 mm	сечение 0,5 mm

# ИНСТРУКЦИЯ ПО УСТАНОВКЕ И ЭКСПЛУАТАЦИИ МОНИТОРА MC VISITOR – 111 ДЛЯ ВИДЕОДОМОФОНА

Монитор **MC VISITOR-111** (в дальнейшем - монитор) предназначен для работы в качестве абонентского видеопереговорного устройства в составе индивидуального видеодомофона **VIZIT(серия 1000)**.

Видеодомофон **VIZIT-1111V ( VIZIT-1114x, VIZIT-1117x )** предназначен для работы в качестве индивидуального переговорного устройства, видеоконтроля обстановки перед входной дверью на экране монитора, а также для управления электромагнитным или электромеханическим замком.

Варианты комплектации домофонов и видеодомофонов приведены в приложении А.

## Функции видеодомофона

- Вызов абонента и звуковой контроль сигнала вызова при нажатии кнопки "🔔" на блоке вызова (в дальнейшем - **БВД**)
- Визуальный контроль обстановки перед дверью
- Дуплексная связь между посетителем и абонентом
- Открывание замка при нажатии кнопки **DOOR** на мониторе
- Световая индикация режимов работы
- Регулировка громкости сигнала вызова в мониторе
- Регулировка яркости и контрастности изображения

Монитор предназначен для эксплуатации при температуре воздуха от **5 до 40°C** и относительной влажности воздуха до **93%** при температуре **25°C**

## Технические характеристики монитора

Напряжение питания переменного тока ( <b>50 - 60 Гц</b> ), В	<b>110...240</b>
Потребляемая мощность(без дополнительных устройств), <b>ВА</b> , не более	<b>15</b>
Габаритные размеры, <b>мм</b>	<b>200x235x82</b>
Масса, <b>кг</b> , не более	<b>1,4</b>

## Комплектность монитора

Монитор <b>MC VISITOR-111</b> , шт.	<b>1</b>	Паспорт, шт.	<b>1</b>
Комплект принадлежностей, шт.	<b>1</b>	Коробка упаковочная, шт.	<b>1</b>

Примечание. Комплекты поставки и технические данные блоков вызова и других устройств, подключаемых к монитору в составе видеодомофона, приведены в паспортах на эти изделия.

## Указания мер безопасности

**ВНИМАНИЕ!** Во включенном в сеть мониторе имеется опасное для жизни высокое напряжение. Монтажные и ремонтные работы следует производить при выключенной из сети вилке шнура питания монитора!

## Порядок установки

Монитор устанавливается на вертикальной поверхности согласно рисунку 1 при помощи металлической крепежной пластины и шурупов, входящих в комплект принадлежностей.

Порядок установки блоков вызова и других устройств, подключаемых к монитору в составе видеодомофона, приведены в паспортах на эти изделия. Подключение монитора производится через клеммы, расположенные на задней стенке. Расположение клемм и их обозначение показаны на рисунке 2.

Перед началом монтажа изучите схемы подключения, приведенные на рисунках 3 и 4.

Для монтажа цепей следует использовать провода в соответствии с таблицей 1.

Таблица 1

ЦЕПЬ	Длина, м			
	10	20	50	80
Монитор ↔ БВД	0,05	0,10	0,2	0,5
Монитор ↔ Эл. магнитн. замок ( <b>VIZIT-ML400</b> )	0,10	0,20	0,5	0,75
Монитор ↔ Эл. механич. замок ( <b>I = 1.5A max</b> )	0,20	0,35	1,0	1,5
Сечение, мм <sup>2</sup> , min				

**ВНИМАНИЕ!** Сопротивление обмотки электромагнитного замка должно быть не менее 20 Ом, электромеханического замка - не менее 10 Ом.

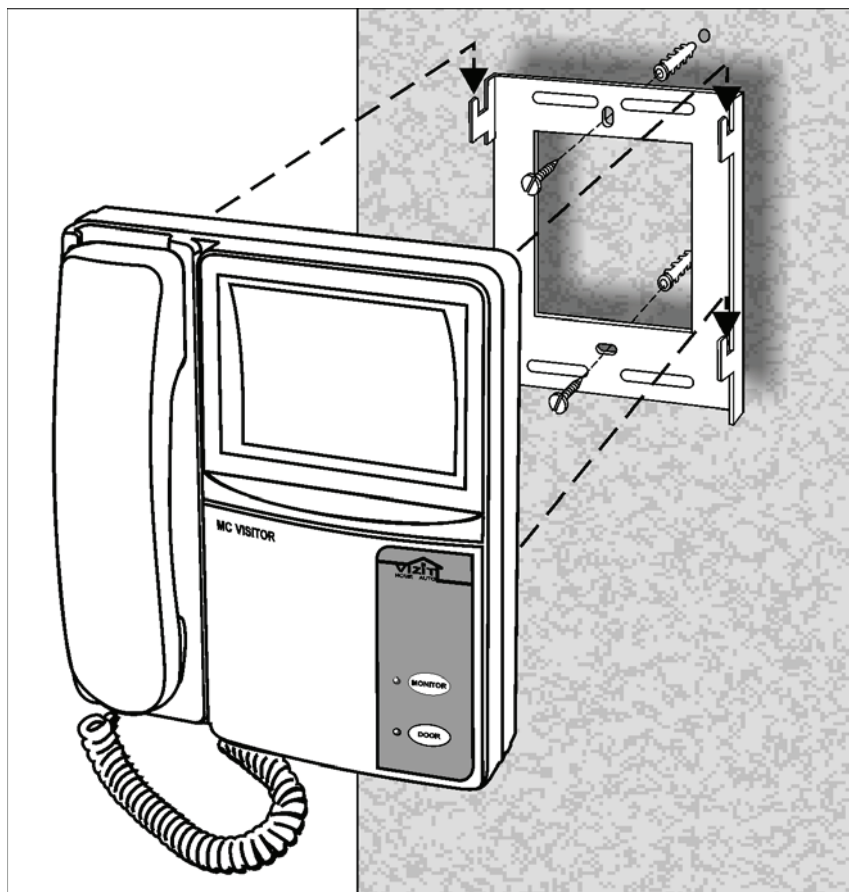


Рисунок 1 - Установка монитора на вертикальной поверхности.

	Клемма	Цепь	Назначение
C	G	+15V out	Питание дополнительных устройств
	F	GND	Общий провод питания дополнительных устройств
	E	COM	Переключающий контакт реле
	D	NO	Нормально разомкнутый контакт реле
	C	NC	Нормально замкнутый контакт реле
B	1	LN+	Линия связи монитора и блока вызова
	2	LN-	Общий провод монитора и блока вызова
	3	Ec	Питание телекамеры
	4	VI	Вход видеосигнала
A	5		
	6		

Рисунок 2 - Расположение клемм и их обозначение.

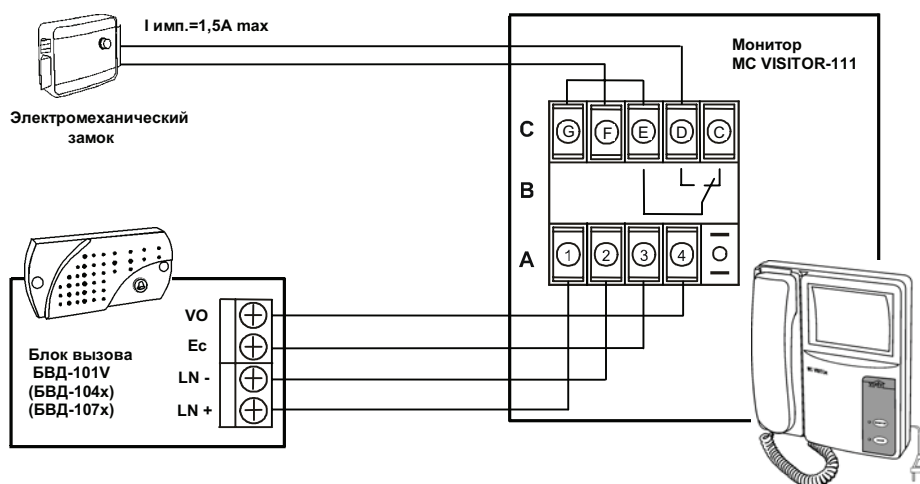


Рисунок 3 - Схема соединений монитора **MC VISITOR-111** с блоком вызова и электромеханическим замком.

Для открывания электромагнитного замка снаружи помещения могут использоваться контроллер ключей Touch Memory **VIZIT-KTM600** (рисунок 4) или устройство управления кодовым замком **VIZIT-6M**.

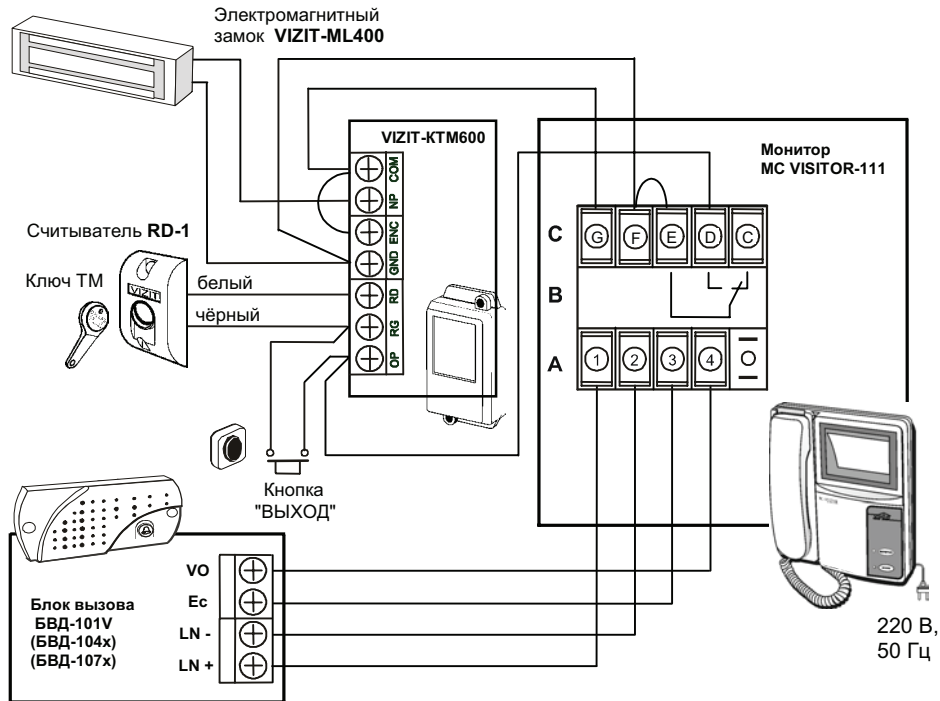
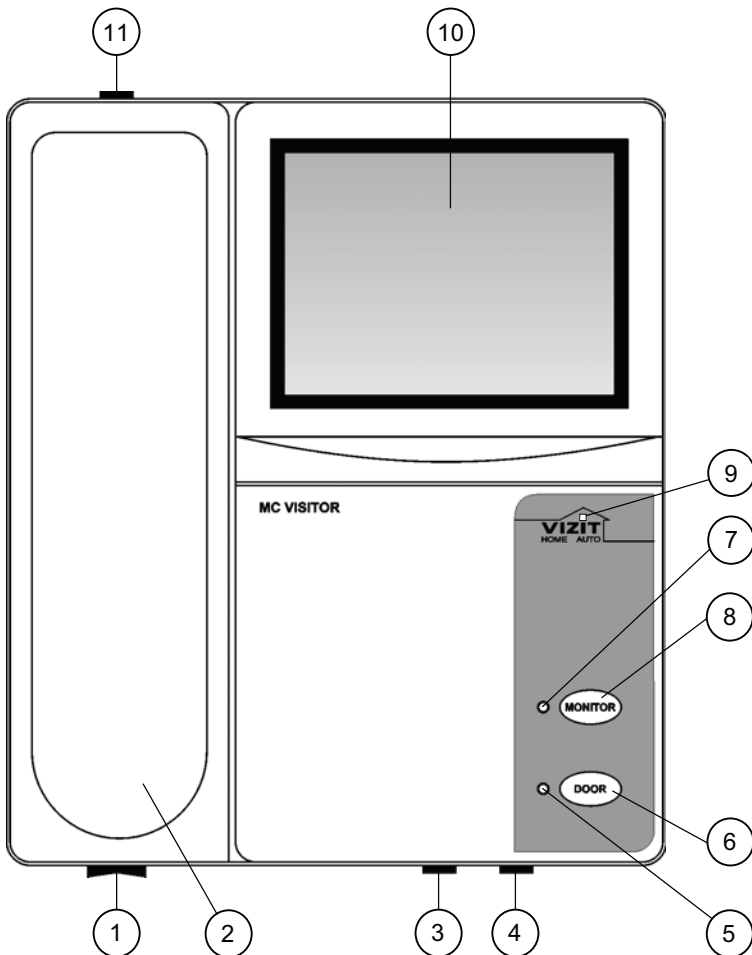


Рисунок 4 - Схема соединений монитора **MC VISITOR-111** с блоком вызова, контроллером **VIZIT-KTM600** и электромагнитным замком **VIZIT-ML400**.

Для включения индивидуального видеодомофона в состав многоквартирного видеодомофона **VIZIT** используется адаптер **A400**.



- 1 Выключатель питания.
- 2 Трубка переговорная.
- 3 Регулятор яркости.
- 4 Регулятор контрастности.
- 5 Индикатор открывания замка.
- 6 Кнопка открывания замка.
- 7 Индикатор включения режима видеоконтроля.
- 8 Кнопка включения режима видеоконтроля.
- 9 Индикатор включения питания.
- 10 Экран монитора.
- 11 Регулятор громкости вызова.

Рисунок 5 - Расположение органов управления

## Проверка домофона и порядок работы

Перед включением монитора в сеть проверьте правильность монтажа.

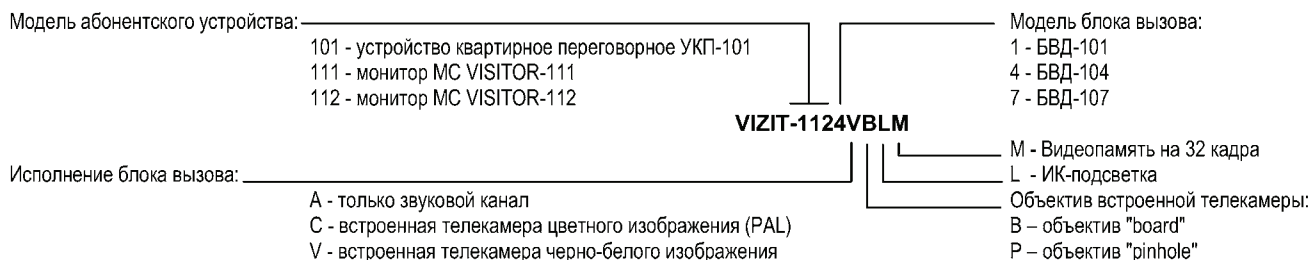
- ⚡ Включите питание монитора выключателем **1**, при этом загорается индикатор включения питания **9**.
- 🔔 Нажмите кнопку вызова "🔔" на **БВД**. На время удержания кнопки монитор выдает двухтональный вызывной сигнал, который также дублируется в **БВД**. Регулятором **11** установите необходимую громкость вызова. На экране монитора **10** появляется изображение.
- 📞 Снимите переговорную трубку **2** и проверьте дуплексную связь между **БВД** и монитором. Регуляторами **3** и **4** установите необходимые яркость и контрастность изображения.
- 🔑 Нажмите кнопку **6 DOOR**. На время удержания кнопки загорается индикатор открывания замка **5** и открывается замок.
- 📞 Положите трубку на монитор. Экран гаснет, домофон переходит в дежурный режим.
- ☐ Кратковременно нажмите кнопку **8 MONITOR**. На время удержания кнопки светится индикатор включения режима видеоконтроля **7**. На экране появляется изображение. При нажатии кнопки **DOOR** открывается замок. По истечении **(65 ± 10)** секунд после нажатия кнопки **MONITOR** домофон переходит в дежурный режим.
- 👁 При снятии трубки без поступления сигнала вызова между монитором и **БВД** устанавливается дуплексная связь, на экране монитора появляется изображение и замок открывается при нажатии кнопки **DOOR**. Если трубка не была уложена на монитор в течение **(65 ± 10)** секунд после снятия, то домофон автоматически переходит в дежурный режим.

### ПРИЛОЖЕНИЕ А

ВАРИАНТЫ КОМПЛЕКТАЦИИ И ОБОЗНАЧЕНИЙ ИНДИВИДУАЛЬНЫХ ДОМОФОНОВ И ВИДЕОДОМОФОНОВ **VIZIT (серия 1000)**

Блоки вызова  Устройства абонентские		БВД-101А	БВД-101V	БВД-104А	БВД-104VP	БВД-104VPL	БВД-104VB	БВД-104VBL	БВД-104CB	БВД-107V	БВД-107C
			телекамера ч/б изобр., объектив "pinhole"		телекамера ч/б изобр., объектив "pinhole"	телекамера ч/б изобр., объектив "pinhole" ИК-подсветка	телекамера ч/б изобр., объектив "board"	телекамера ч/б изобр., объектив "board" ИК-подсветка	телекамера цветного изобр., объектив "board"	телекамера ч/б изобр., объектив "Дверной глазок"	телекамера цветного изобр., объектив "Дверной глазок"
		Накладной монтаж					Врезной монтаж				
УКП-101	Устройство квартирное переговорное	VIZIT-1011A	VIZIT-1011V	VIZIT-1014A	VIZIT-1014VP	VIZIT-1014VPL	VIZIT-1014VB	VIZIT-1014VBL	VIZIT-1014CB	VIZIT-1017V	VIZIT-1017C
БПД18/12-3-1	Блок питания										
MC VISITOR -111	Монитор ч/б изображения, один видеоканал		VIZIT-1111V		VIZIT-1114VP	VIZIT-1114VPL	VIZIT-1114VB	VIZIT-1114VBL		VIZIT-1117V	
MC VISITOR -112	Монитор ч/б изображения, два видеоканала		VIZIT-1121V		VIZIT-1124VP	VIZIT-1124VPL	VIZIT-1124VB	VIZIT-1124VBL		VIZIT-1127V	
MC VISITOR -112C	Монитор цвет. изобр. (PAL), два видеоканала								VIZIT-1124CB		VIZIT-1127C
MC VISITOR -112M	Монитор ч/б изображения, два видеоканала, видеопамять		VIZIT-1121VM		VIZIT-1124VPM	VIZIT-1124VPLM	VIZIT-1124VBM	VIZIT-1124VBLM		VIZIT-1127VM	
MC VISITOR -112CM	Монитор цвет. изобр. (PAL), два видеоканала, видеопамять								VIZIT-1124CBM		VIZIT-1127CM

#### Схема обозначения домофона и видеодомофона



# ИНСТРУКЦИЯ ПО УСТАНОВКЕ И ЭКСПЛУАТАЦИИ МОНИТОРОВ MC VISITOR-112, MC VISITOR-112C ДЛЯ ВИДЕОДОМОФОНОВ VIZIT

Монитор видеодомофона двухканальный **MC VISITOR-112** (**MC VISITOR-112C**, в дальнейшем - монитор) предназначен для работы в качестве абонентского видеопереговорного устройства в составе индивидуального видеодомофона **VIZIT (серия 1000)**.

Видеодомофон **VIZIT-1121V, VIZIT-1124x, VIZIT-1127x** предназначен для работы в качестве индивидуального переговорного устройства, видеоконтроля обстановки перед входной дверью на экране монитора, а также для управления электромагнитным или электромеханическим замком.

Видеоконтроль может осуществляться с двух телекамер: телекамеры блока вызова (БВД) и дополнительной телекамеры.

Следующие исполнения мониторов возможны :

**MC VISITOR-112** – монитор черно-белого изображения;

**MC VISITOR-112C** – монитор цветного изображения (PAL).

Варианты комплектации видеодомофонов приведены в ПРИЛОЖЕНИИ А.

## Функции видеодомофона

- Вызов абонента и звуковой контроль сигнала вызова при нажатии кнопки "🔔" на блоке вызова
- Изображение обстановки перед **БВД** или телекамерой
- Дуплексная связь между посетителем и абонентом
- Переключение видеосигналов подключённых телекамер
- Открывание замка при нажатии кнопки **DOOR** на мониторе
- Световая индикация режимов работы
- Регулировка громкости сигнала вызова в мониторе
- Регулировка яркости, контрастности и насыщенности изображения

Монитор предназначен для эксплуатации при температуре воздуха от **5 до 40°C** и относительной влажности воздуха до **93%** при температуре **25°C**

## Технические характеристики монитора

Напряжение питания переменного тока ( <b>50 - 60 Гц</b> ), <b>В</b>	<b>110...240</b>
Потребляемая мощность (без дополнительных устройств), <b>ВА</b> , не более	<b>15</b>
Габаритные размеры, <b>мм</b>	<b>200 x 235 x 82</b>
Масса, <b>кг</b> , не более	<b>1,4</b>

## Комплектность монитора

Монитор <b>MC VISITOR-112 (-112C)</b> , шт.	<b>1</b>	Паспорт, шт.	<b>1</b>
Комплект принадлежностей, шт.	<b>1</b>	Коробка упаковочная, шт.	<b>1</b>

Примечание. Комплекты поставки и технические данные блоков вызова и других устройств, подключаемых к монитору в составе видеодомофона, приведены в паспортах на эти изделия.

## Указания мер безопасности

**ВНИМАНИЕ!** Во включенном в сеть мониторе имеется опасное для жизни высокое напряжение. Монтажные и ремонтные работы следует производить при выключенной из сети вилке шнура питания монитора!

## Порядок установки

Монитор устанавливается на вертикальной поверхности согласно рисунку 1 при помощи металлической крепежной пластины и шурупов, входящих в комплект принадлежностей.

Порядок установки блоков вызова и других устройств, подключаемых к монитору в составе видеодомофона, приведены в паспортах на эти изделия.

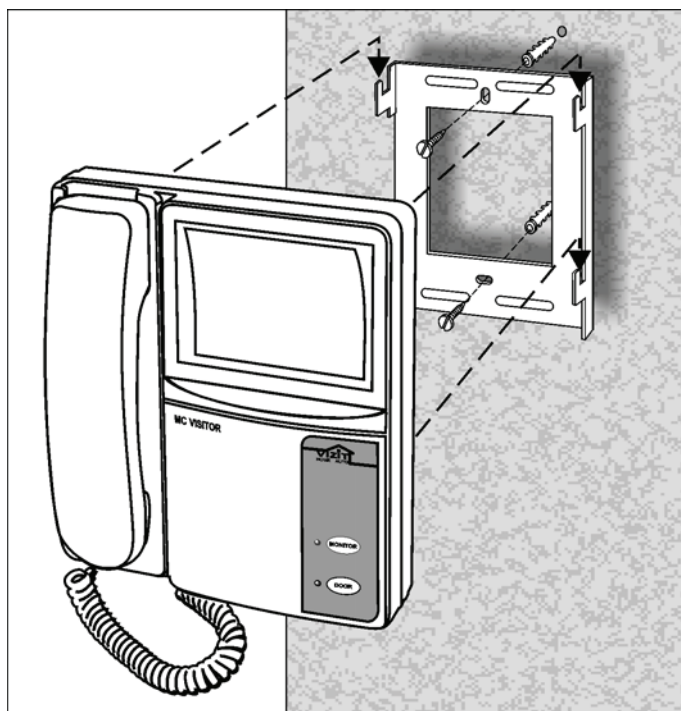
Подключение монитора производится через клеммы, расположенные на задней стенке. Расположение клемм и их обозначение показаны на рисунке 2.

Перед началом монтажа изучите схемы подключения, приведенные на рисунках 3 и 4.

Для монтажа цепей следует использовать провода в соответствии с таблицей 1.

Таблица 1

ЦЕПЬ	Длина, м			
	10	20	50	80
Монитор ↔ БВД	0,05	0,10	0,2	0,5
Монитор ↔ Эл. магнитн. замок (VIZIT-ML400)	0,10	0,20	0,5	0,75
Монитор ↔ Эл. механич. замок (I = 1.5A max)	0,20	0,35	1,0	1,5
Сечение, мм <sup>2</sup> , min				



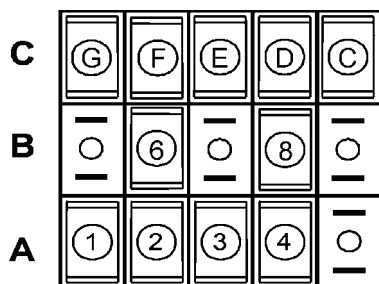
**ВНИМАНИЕ!**

Сопротивление обмотки электромагнитного замка должно быть не менее 20 Ом, электромеханического замка - не менее 10 Ом.

Во избежание помех на изображении не рекомендуется подключать к цветному монитору телекамеры, одна из которых - цветного, а другая - черно-белого изображения.

Рисунок 1 - Установка монитора на вертикальной поверхности

Рисунок 2 - Расположение клемм и их обозначение.



Клемма	Цепь	Назначение
CG	+15V out	Питание дополнительных устройств
CF	GND	Общий провод питания дополнительных устройств
CE	COM	Переключающий контакт реле
CD	NO	Нормально разомкнутый контакт реле
CC	NC	Нормально замкнутый контакт реле
B6	GND	Общий провод дополнительной телекамеры
B8	VI 2	Вход видеосигнала дополнительной телекамеры
A1	LN+	Линия связи монитора и блока вызова
A2	LN-	Общий провод монитора и блока вызова
A3	Ec	Питание телекамер
A4	VI	Вход видеосигнала телекамеры блока вызова

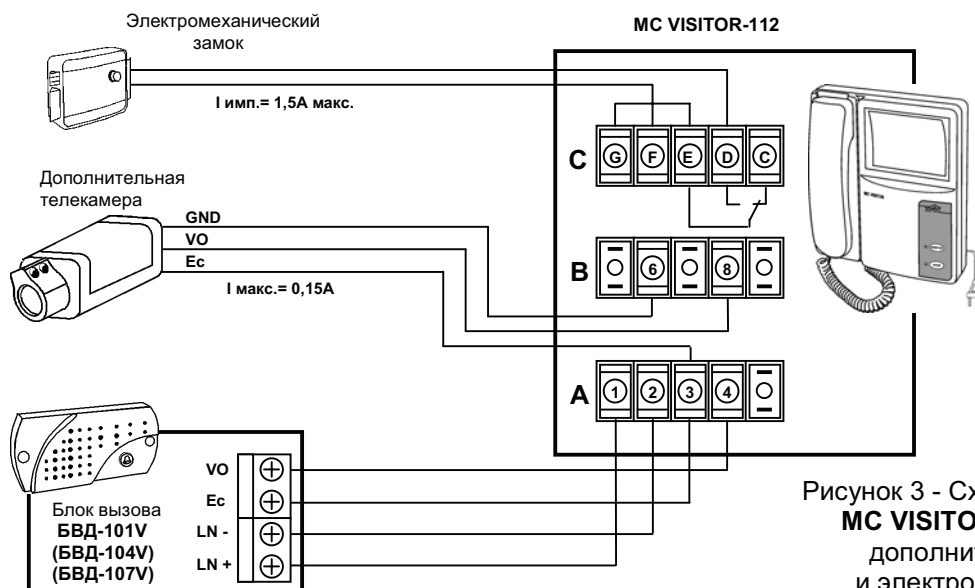
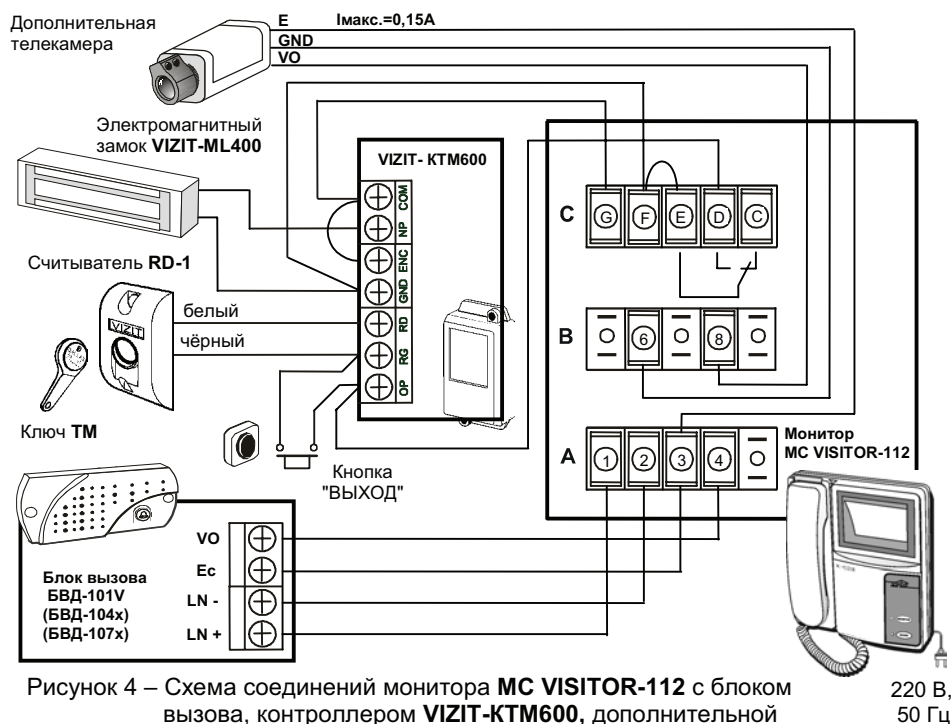
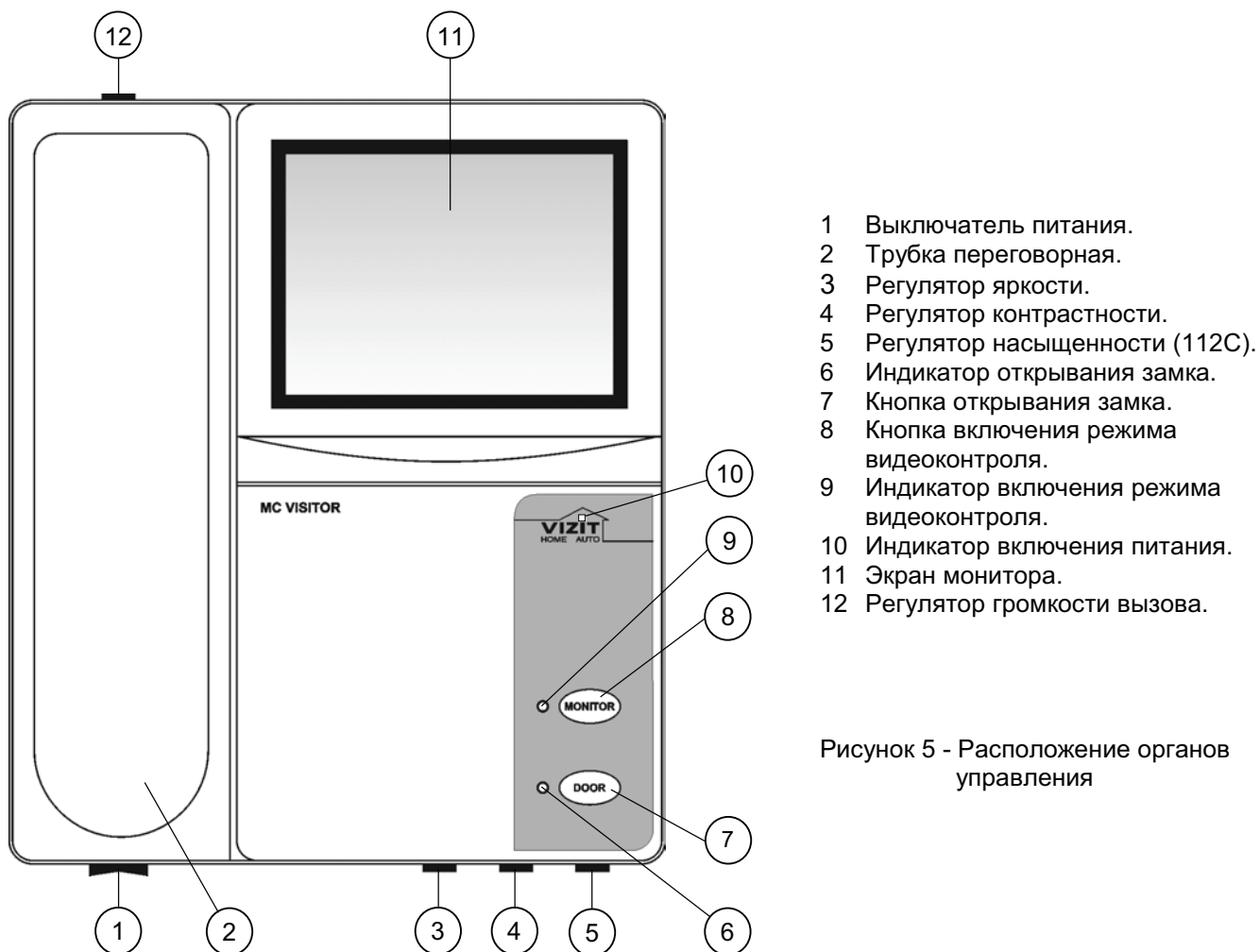


Рисунок 3 - Схема соединений монитора MC VISITOR-112 с блоком вызова, дополнительной телекамерой и электромеханическим замком

Для открывания электромагнитного замка снаружи помещения могут использоваться контроллер ключей Touch Memory **VIZIT-KTM600** (рисунок 4) или устройство управления кодовым замком **VIZIT- 6M**.



Для включения индивидуального видеодомофона в состав многоквартирного видеодомофона VIZIT используется адаптер A400.





## Проверка домофона и порядок работы

Перед включением монитора в сеть проверьте правильность монтажа.

- ⚡ Включите питание монитора выключателем **1**, при этом загорается индикатор включения питания **10**.
- 🔔 Нажмите кнопку вызова "🔔" на **БВД**. На время удержания кнопки монитор выдает двухтональный вызывной сигнал, который также дублируется в **БВД**. Регулятором **12** установите необходимую громкость вызова. На экране монитора **11** появляется изображение.
- 📞 Снимите переговорную трубку **2** и проверьте дуплексную связь между **БВД** и монитором. Регуляторами **3, 4 и 5** установите необходимые яркость, контрастность и насыщенность изображения.
- 🔑 Нажмите кнопку **7 DOOR**. На время удержания кнопки загорается индикатор открывания замка **6** и открывается замок.
- 📞 Положите трубку на монитор. Экран гаснет, домофон переходит в дежурный режим.
- ☐ Кратковременно нажмите кнопку **8 MONITOR**. На время удержания кнопки светится индикатор включения режима видеоконтроля **9**. На экране появляется изображение с телекамеры **БВД**. При повторном нажатии кнопки на экране появляется изображение с дополнительной телекамеры. Таким образом, последовательным нажатием кнопки **MONITOR** производится переключение видеосигналов телекамер. При нажатии кнопки **DOOR** открывается замок. По истечении (**65 ± 10**) секунд после первого нажатия кнопки **MONITOR** домофон переходит в дежурный режим.
- 👂 При снятии трубки без поступления сигнала вызова между монитором и **БВД** устанавливается дуплексная связь, на экране монитора появляется изображение и замок открывается при нажатии кнопки **DOOR**. Если трубка не была уложена на монитор в течение (**65 ± 10**) секунд после снятия, то домофон автоматически переходит в дежурный режим.

### ПРИЛОЖЕНИЕ А

ВАРИАНТЫ КОМПЛЕКТАЦИИ И ОБОЗНАЧЕНИЙ ИНДИВИДУАЛЬНЫХ ДОМОФОНОВ И ВИДЕОДОМОФОНОВ **VIZIT (серия 1000)**

Блоки вызова		БВД-101А	БВД-101V	БВД-104А	БВД-104VP	БВД-104VPL	БВД-104VB	БВД-104VBL	БВД-104СВ	БВД-107V	БВД-107С
			телекамера ч/б изобр., объектив "pinhole"		телекамера ч/б изобр., объектив "pinhole"	телекамера ч/б изобр., объектив "pinhole" ИК-подсветка	телекамера ч/б изобр., объектив "board" ИК-подсветка	телекамера ч/б изобр., объектив "board" ИК-подсветка	телекамера цветного изобр., объектив "board"	телекамера ч/б изобр., объектив "Дверной глазок"	телекамера цветного изобр., объектив "Дверной глазок"
Устройства абонентские		Накладной монтаж			Брезной монтаж						
УКП-101	Устройство квартирное переговорное	VIZIT-1011A	VIZIT-1011V	VIZIT-1014A	VIZIT-1014VP	VIZIT-1014VPL	VIZIT-1014VB	VIZIT-1014VBL	VIZIT-1014CB	VIZIT-1017V	VIZIT-1017C
БПД18/12-3-1	Блок питания										
MC VISITOR -111	Монитор ч/б изображения, один видеоканал		VIZIT-1111V		VIZIT-1114VP	VIZIT-1114VPL	VIZIT-1114VB	VIZIT-1114VBL		VIZIT-1117V	
MC VISITOR -112	Монитор ч/б изображения, два видеоканала		VIZIT-1121V		VIZIT-1124VP	VIZIT-1124VPL	VIZIT-1124VB	VIZIT-1124VBL		VIZIT-1127V	
MC VISITOR -112С	Монитор цвет. изобр. (PAL), два видеоканала								VIZIT-1124CB		VIZIT-1127C
MC VISITOR -112M	Монитор ч/б изображения, два видеоканала, видеопамять		VIZIT-1121VM		VIZIT-1124VPM	VIZIT-1124VPLM	VIZIT-1124VBM	VIZIT-1124VBML		VIZIT-1127VM	
MC VISITOR -112CM	Монитор цвет. изобр. (PAL), два видеоканала, видеопамять								VIZIT-1124CBM		VIZIT-1127CM

Схема обозначения домофона и видеодомофона

Модель абонентского устройства: \_\_\_\_\_

101 - устройство квартирное переговорное УКП-101  
 111 - монитор MC VISITOR-111  
 112 - монитор MC VISITOR-112

Модель блока вызова: \_\_\_\_\_

1 - БВД-101  
 4 - БВД-104  
 7 - БВД-107

**VIZIT-1124VBML**

Исполнение блока вызова: \_\_\_\_\_

A - только звуковой канал  
 C - встроенная телекамера цветного изображения (PAL)  
 V - встроенная телекамера черно-белого изображения

M - Видеопамять на 32 кадра  
 L - ИК-подсветка  
 B - объектив встроенной телекамеры:  
 B - объектив "board"  
 P - объектив "pinhole"